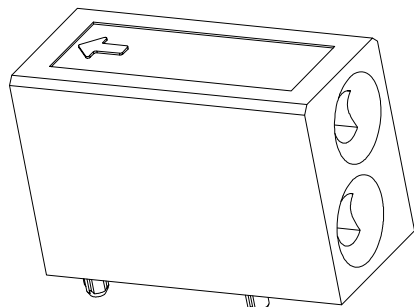
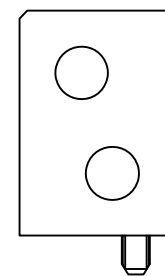
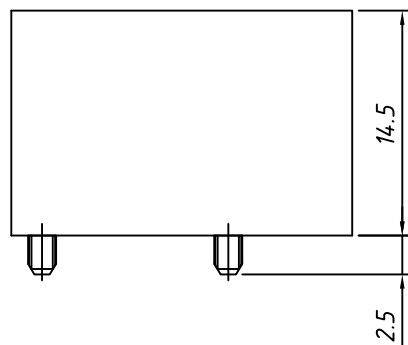
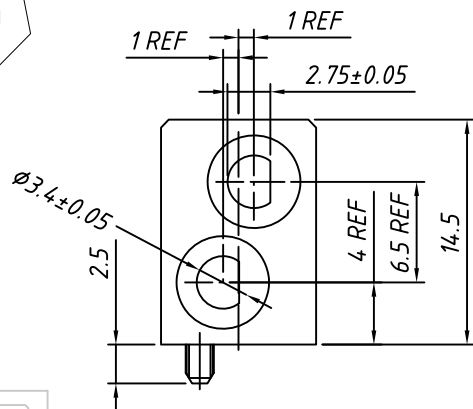
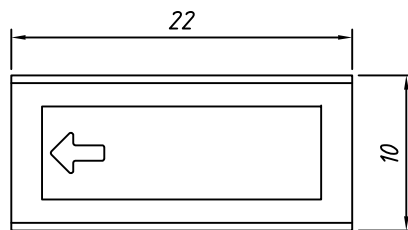


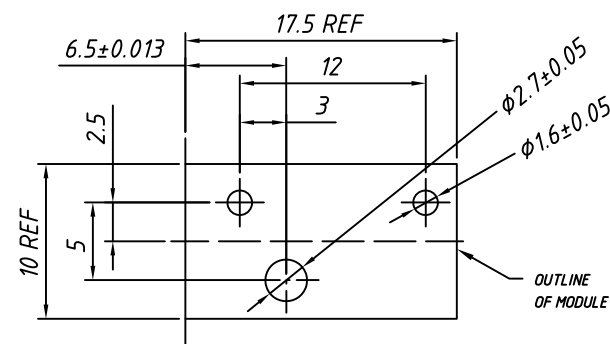
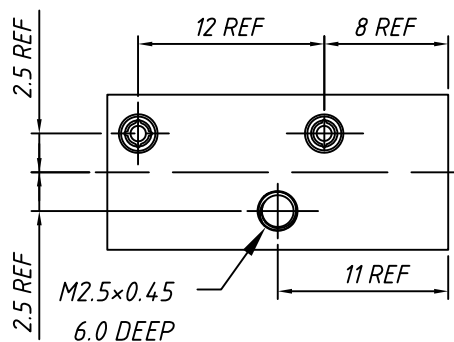
RoHS Compliant



Material: Zinc Alloy, Nickel plated



L-KLS1-V02-F99	—	—	
L-KLS1-V02-F68	225°	315°	
L-KLS1-V02-F55	180°	180°	
L-KLS1-V02-F42	135°	45°	
L-KLS1-V02-F37	90°	270°	
L-KLS1-V02-F11	0°	0°	
P/N	Angle A	Angle B	Shape



P.C.B LAYOUT

	PROJECTION	Description:	MOD ATCA GUIDE R/A FEMALE	
GENERAL TOLERANCE	UNITS	mm	KLS P/N:	L-KLS1-V02-Fxx
.X	±0.20	Scale	2:1	NingBo KLS ELECTRONIC CO.,LTD.
.XX	±0.10	Draw:	Daniel 2023-1-1	
.XXX	±0.05	Check:	Daniel 2023-1-1	