

金属圆柱形光电式传感器 PR18G 系列



特点描述

- ◆ 发射器与接收器置于一体，距离可调；
- ◆ 安装接线简便，检测区域大。

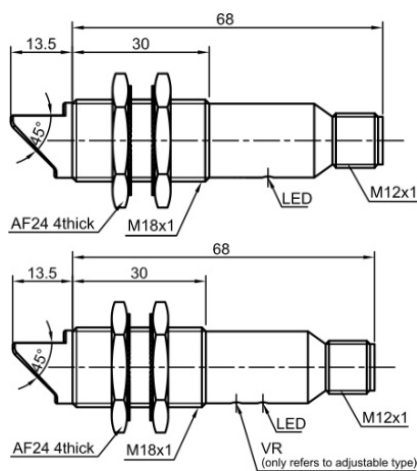
型号规格

NPN NO	PR18G-BC10DNO-E2	PR18G-BC40DNO-E2	PNP NO	PR18G-BC10DPO-E2	PR18G-BC40DPO-E2
NPN NC	PR18G-BC10DNC-E2	PR18G-BC40DNC-E2	PNP NC	PR18G-BC10DPC-E2	PR18G-BC40DPC-E2
NPN NO+NC	PR18G-BC10DNR-E2	PR18G-BC40DNR-E2	PNP NO+NC	PR18G-BC10DPR-E2	PR18G-BC40DPR-E2

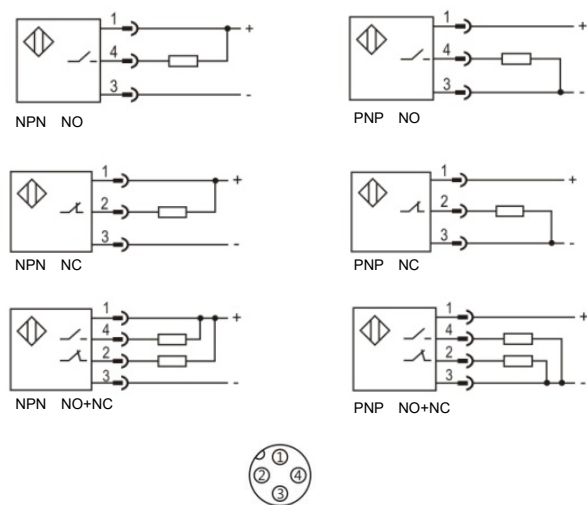
规格参数

检测方式	漫反射型	消耗电流	≤25mA
额定距离 Sn	10cm(不可调) 40cm(可调)	保护回路	短路保护、过载保护、逆极性保护
标靶	白卡反光率 90%	响应时间	< 8.2ms
光源	红外 LED (850nm)	输出指示	黄色 LED
外形规格	M18*81.5mm	环境温度	-15°C...+55°C
输出方式	NO/NC(取决于型号)	环境湿度	35-95%RH (无结露)
电源电压	10...30 VDC	冲击耐压	1000V/AC 50/60Hz 60s
检测体类型	不透明	绝缘阻抗	≥50MΩ(500VDC)
迟滞范围[%/Sr]	3...20%	耐振动	复振幅 0.5mm 10...50Hz(X,Y,Z 方向各 2 小时)
重复误差	≤5%	防护等级	IP67
负荷电流	≤200mA	外壳材料	镍铜合金
残留电压	≤2.5V	接线方式	M12 连接器

尺寸图



电气接线图



Metal cylindrical shape photoelectric sensors PR18G series



Features

- ◆ Diffuse reflection working principle;
- ◆ Excellent anti-interference performance
- ◆ High detection accuracy



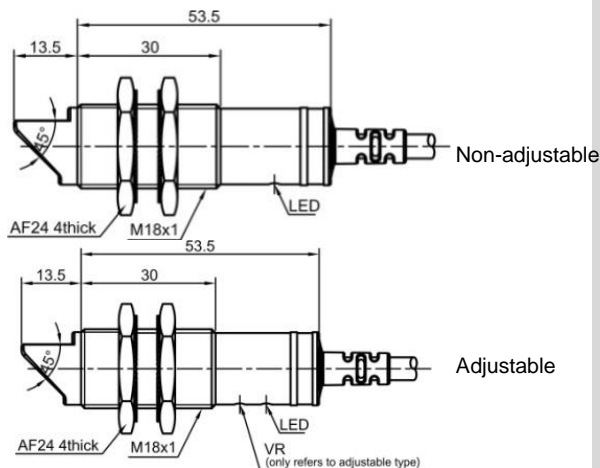
Part number

NPN NO	PR18G-BC10DNO	PR18G-BC40DNO	PNP NO	PR18G-BC10DPO	PR18G-BC40DPO
NPN NC	PR18G-BC10DNC	PR18G-BC40DNC	PNP NC	PR18G-BC10DPC	PR18G-BC40DPC
NPN NO+NC	PR18G-BC10DNR	PR18G-BC40DNR	PNP NO+NC	PR18G-BC10DPR	PR18G-BC40DPR

Technical specifications

Detection type	Diffuse reflection	Consumption current	≤25mA
Rated distance [Sn]	10cm (non-adjustable) 40cm (adjustable)	Circuit protection	Short-circuit, overload and reverse polarity
Standard target	White card reflection rate 90%	Response time	< 8.2ms
Light source	Infrared LED (880nm)	Output indicator	Yellow LED
Dimensions	M18*67mm	Ambient temperature	-15°C...+55°C
Output	NO/NC (depends on part No.)	Ambient humidity	35-85%RH (non-condensing)
Supply voltage	10...30 VDC	Voltage withstand	1000V/AC 50/60Hz 60s
Target	Opaque object	Insulation resistance	≥50MΩ(500VDC)
Hysteresis range [%/Sr]	3...20%	Vibration resistance	10...50Hz (0.5mm)
Repeat accuracy [R]	≤5%	Degree of protection	IP65
Load current	≤200mA	Housing material	Nickel-copper alloy
Residual voltage	≤2.5V	Connection type	2m PVC cable

Dimensions



Wiring diagram

